

User Manual

EN

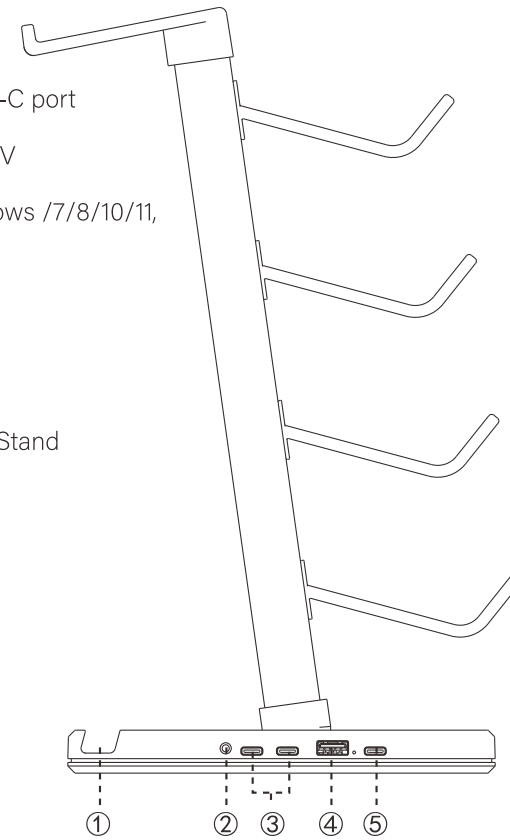
Thank you very much for choosing our RGB headset stand. This product has a variety of cool functions and lighting effects. Hope it can bring you a brand-new using experience.

Technical Specification

Product Model: M707
Size: 32.2x18x10cm
Main Material: ABS, Acrylic
Lighting Modes: 10
Output: 1*USB port, 2*Type-C port
Cable: USB-A to USB-C
Working Voltage: 4.75V-5.25V
Working Current: <110mA
System Compatibility: Windows /7/8/10/11,
Linux, Mac Os

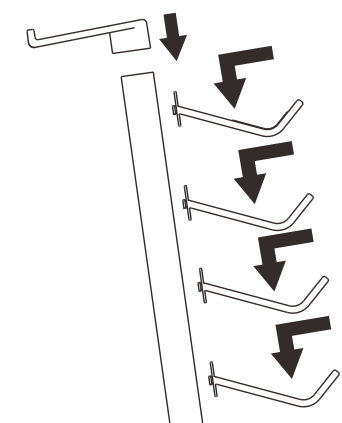
Function Instructions

- 1 Mobile Phone/Switch Stand
- 2 Light switch button
- 3 2*Type-C output
- 4 Usb output
- 5 Power Input port

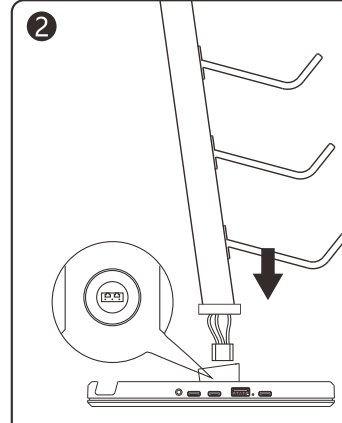


Installation Instructions

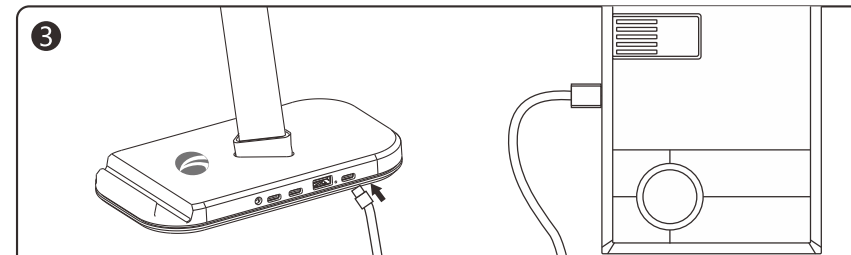
- 1 Connect the Hole Socket On the Bar with Hook Snap On the Hook



2



- 1) Connect the 3-pin plug on the base with the 3-hole socket on the bar
- 2) Stick the bottom of the bar into the hole of the base.



1. Take out the included Type-C cable and plug the Type-C port into the headphone input port
2. Plug the USB end of the cable into any USB-A port on your computer and enjoy it. No driver required.
3. Press the light switch button to switch between 10 different light modes, and press for 3 seconds to turn off/on the light.



正面英语版

Benutzerhandbuch

DE

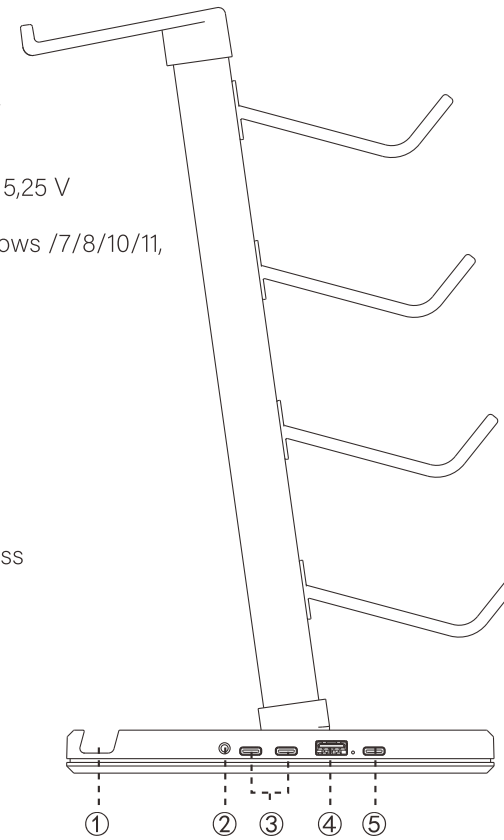
Vielen Dank, dass Sie sich für unseren RGB-Headset-Ständer entschieden haben. Dieses Produkt hat eine Vielzahl von coolen Funktionen und Lichteffekten. Ich hoffe, es kann Ihnen ein brandneues Nutzungserlebnis bringen.

Technische Spezifikation

Produktmodell: M707
Größe: 32.2 x18 x10 cm
Hauptmaterial: ABS, Acryl
Lichtmodus: 10
Ausgang: 1*USB-Anschluss,
2*Typ-C-Anschluss
Kabel: USB-A to USB-C
Betriebsspannung: 4,75 V – 5,25 V
Betriebsstrom: < 110 mA
Systemkompatibilität: Windows /7/8/10/11,
Linux, Mac OS

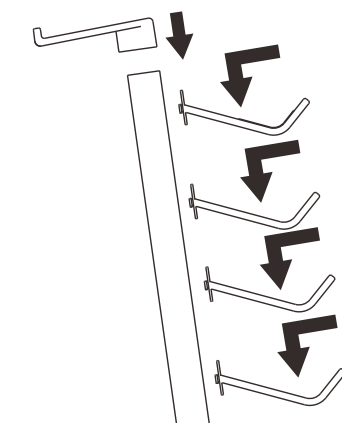
Funktionsanweisungen

- 1 Handy-/Switch Stand
- 2 Lichtschalter
- 3 2*Typ-C-Ausgang
- 4 USB-Ausgang
- 5 Stromeingangsanschluss

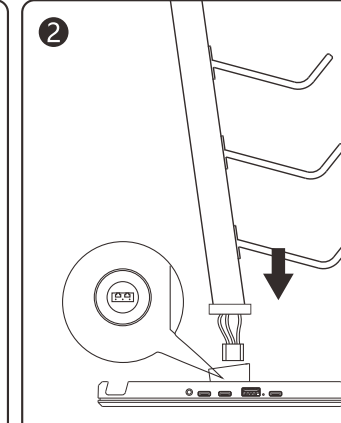


Installationsabbildungen

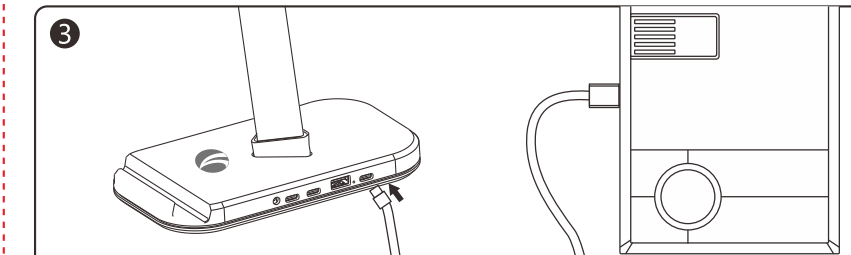
- 1 verbinden Sie die Loch-Buchse auf der Bar mit Haken Snap auf den Haken.



2



- 1) Verbinden Sie den 3-poligen Stecker am Sockel mit der 3-Loch-Buchse an der Leiste.
- 2) Stecken Sie den Boden der Stange in das Loch der Basis.



1. Nehmen Sie das mitgelieferte Typ-C-Kabel heraus und stecken Sie den Typ-C-Anschluss in den Kopfhörereingang
2. Stecken Sie das USB-Ende des Kabels in einen beliebigen USB-A-Anschluss Ihres Computers und los geht's. Kein Treiber erforderlich.
3. Drücken Sie die Lichtschaltertaste, um zwischen 10 verschiedenen Lichtmodi zu wechseln, und drücken Sie 3 Sekunden lang, um das Licht aus-/einzuschalten.



正面德语版

説明書

JP

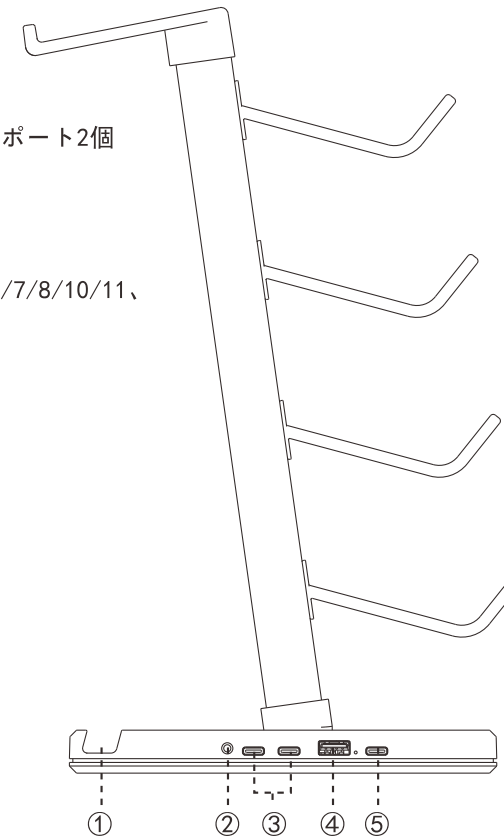
RGBイヤホンスタンドをお選びいただき、ありがとうございました。この製品には、さまざまなクールな機能と照明効果があります。新しい使用体験をもたらすことを願っています

技術仕様

製品モデル: M707
サイズ: 32.2x18x10cm
主な材質: ABS、アクリル
照明モード: 10
出力: USBポート1個、Type-Cポート2個
ケーブル: USB-A to USB-C
動作電圧: 4.75V-5.25V
動作電流: <110mA
システム互換性: Windows /7/8/10/11、
Linux、Mac Os

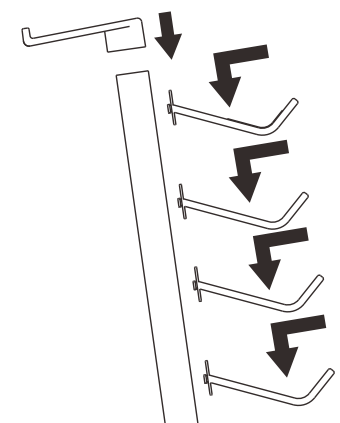
機能説明

- 1 携帯電話/Switch立つ
- 2 ライトスイッチボタン
- 3 2*Type-C出力ポート
- 4 USB出力ポート
- 5 電源入力ポート

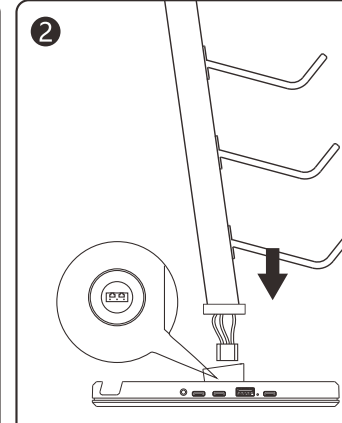


組立説明図

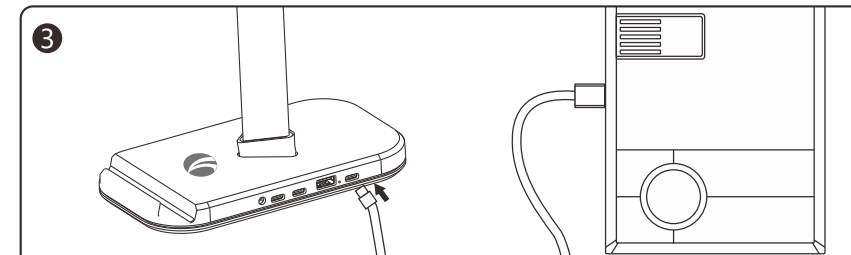
- 1 支柱の丸い穴とフックのフックを接続します



2



2. 支柱の穴側をベースの穴に合わせ、下部に挿入します



1. 付属のType-Cケーブルを取り出し、Type-Cポートをヘッドホン入力ポートに差し込みます。
2. ケーブルのUSB端子をコンピューターのUSB-Aポートに差し込んでお楽しみください。ドライバーは必要ありません。
3. ライトスイッチボタンを押して10種類のライトモードを切り替え、3秒間押し続けてライトをオン/オフにします。



80g铜版纸
黑白正反面印刷,折页
尺寸: 240x170mm (对折后120x170mm)