

User Manual

Thank you very much for choosing our RGB headset stand. This product has a variety of cool functions and lighting effects. Hope it can bring you a brand-new using experience.

Technical Specification

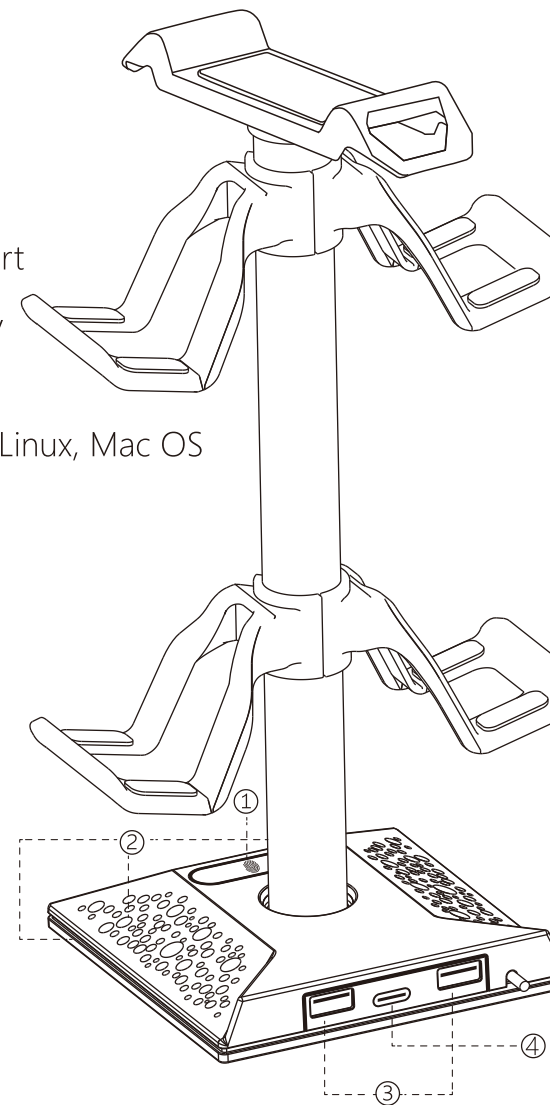
Product Model: M701S / M701P
Size: 281mm x 110mm x 110mm
Main Material: Plastic, ABS
Footpad Material: Silicone
Light Mode: 10
Output: 2*USB port, 1*USB-C port
Cable: 1.5m, USB
Working Voltage: 4.75 V - 5.25 V
Corking Current: <110mA
System Compatibility:
Windows 2000/XP/Vista/7/8/10, Linux, Mac OS

Function Instructions

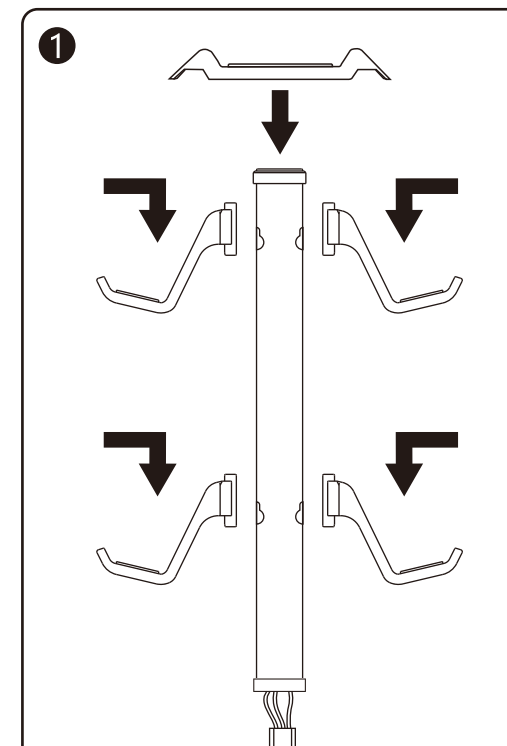
- ① Touch sensitive light switch
- ② RGB light zones with 360° dynamic effects
- ③ 2*USB port
- ④ 1*USB-C port

Product Colour

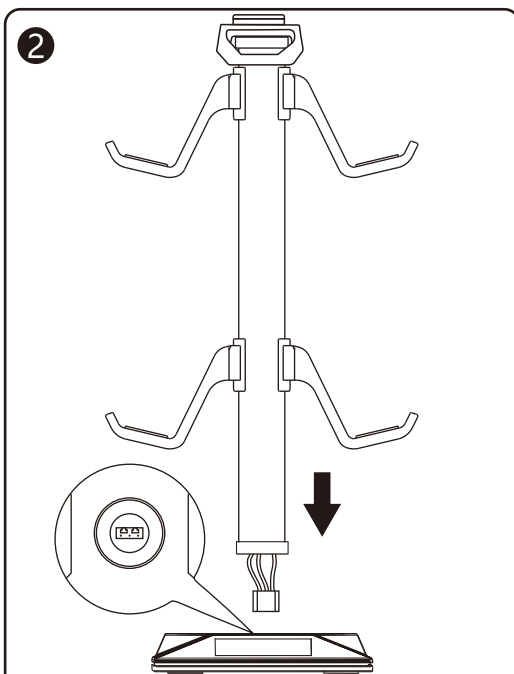
- Black
- Pink



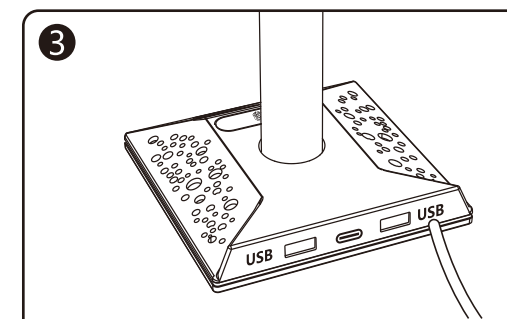
Installation Instructions



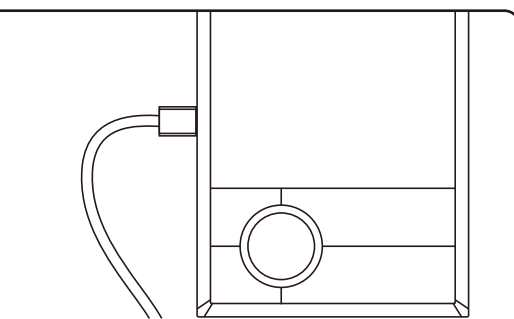
Connect the Hole Socket On the Bar with Hook Snap On the Hook



1) Connect the 3-pin plug on the base with the 3-hole socket on the bar.
2) Stick the bottom of the bar into the hole of the base.



Connect the headset stand's USB port with any of the USB-A interfaces of your computer, then enjoy it. NO drivers required.



MADE IN CHINA.

Benutzerhandbuch

Vielen Dank, dass Sie sich für unseren RGB-Headset-Ständer entschieden haben. Dieses Produkt hat eine Vielzahl von coolen Funktionen und Lichteffekten. Ich hoffe, es kann Ihnen ein brandneues Nutzungserlebnis bringen.

Technische Spezifikation

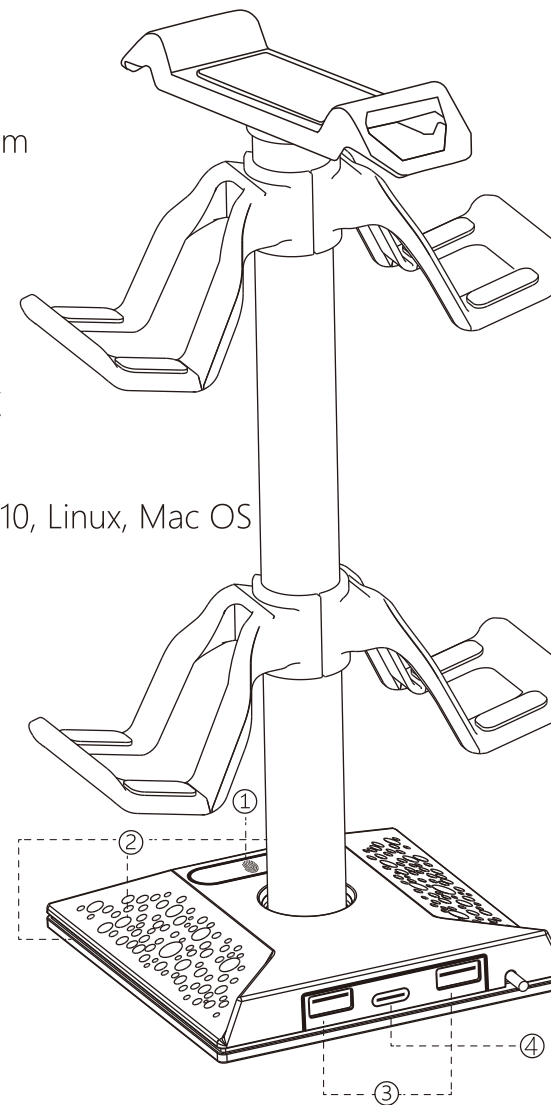
Produktmodell: M701S / M701P
Größe: 281 mm x 110 mm x 110 mm
Hauptmaterial: Kunststoff, ABS
Fußpolstermaterial: Silikon
Lichtmodus: 10
Ausgang: 2 * USB-Anschluss,
1 * USB-C Anschluss
Kabel: 1,5m, USB
Arbeitsspannung: 4,75 V - 5,25 V.
Korkstrom: <110mA
Systemkompatibilität:
Windows 2000 / XP / Vista / 7/8/10, Linux, Mac OS

Funktionsabbildungen

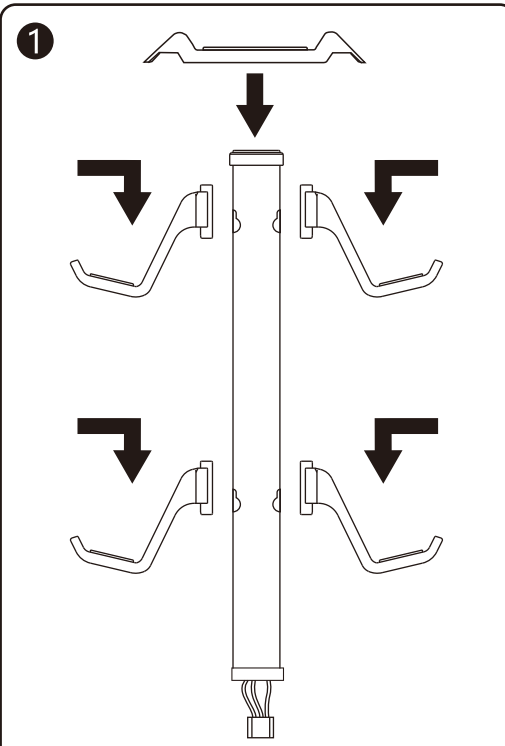
- ① Berührungsempfindlicher Lichtschalter
- ② RGB-Lichtzonen mit dynamischen 360° -Effekten
- ③ 2 * USB-Anschluss
- ④ 1 * USB-C Anschluss

Produkt Farbe

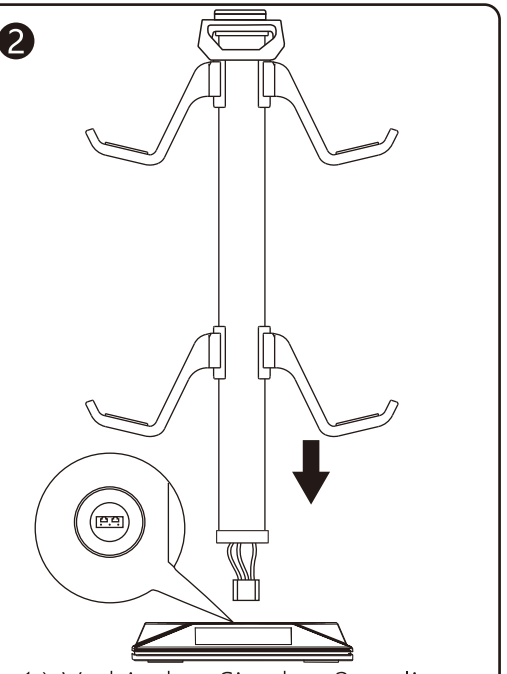
- Schwarz
- Rosa



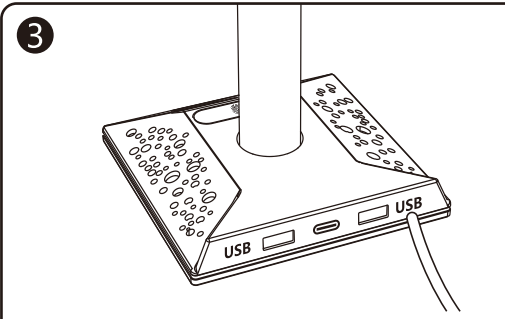
Installationsabbildungen



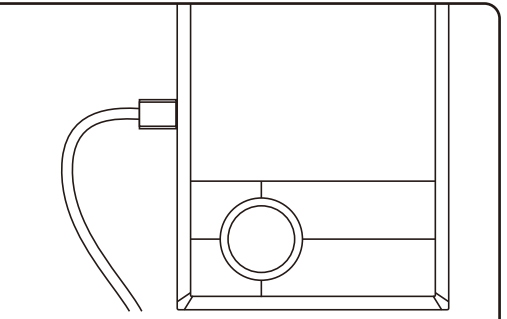
verbinden Sie die Loch-Buchse auf der Bar mit Haken Snap auf den Haken.



1) Verbinden Sie den 3-poligen Stecker am Sockel mit der 3-Loch-Buchse an der Leiste.
2) Stecken Sie den Boden der Stange in das Loch der Basis.



Verbinden Sie den USB-Anschluss des Headsets mit einer der USB-A-Schnittstellen Ihres Computers und genießen Sie ihn. KEINE Treiber erforderlich.



MADE IN CHINA.

説明書

この度は、弊社のRGB ヘッドホンスタンドをお買求めいただきましてありがとうございました。製品の品質管理には細心の注意を払っていますが、万一、不都合な点や製品に関するお問い合わせなどございましたら、お買求めの販売店にお気軽にご相談下さい。営業時間中迅速に対応致します。

仕様

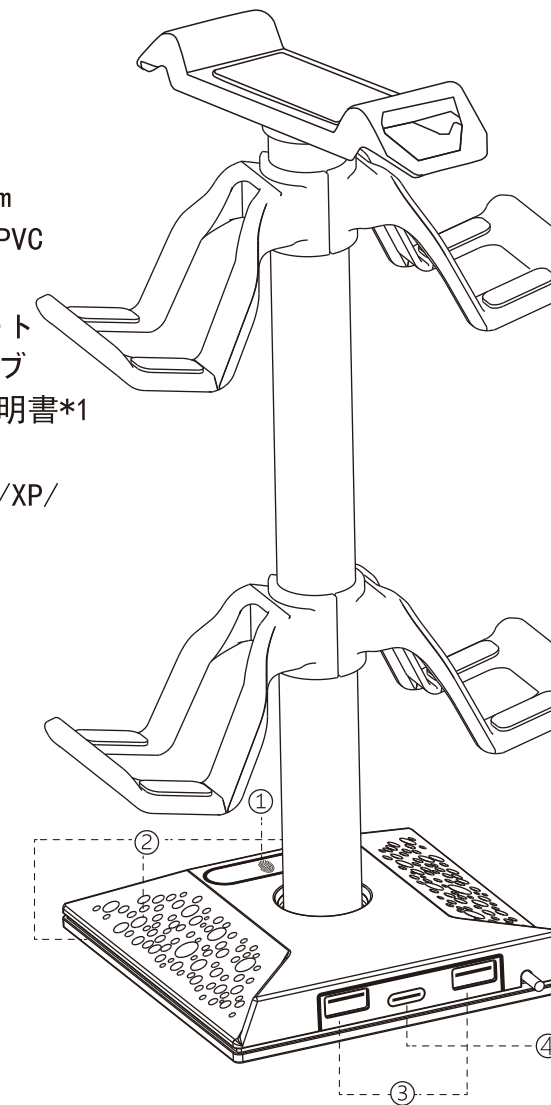
モデル番号: M701S/M701P
商品サイズ: 約281×110×110mm
材質: 本体/金属、ホルダー部/PVC
RGB照明モード: 10色
出力: 2*USBポート、1*USB Cポート
パッケージ: ナイロン編組ケーブル (1.5m) 付き本体*1、取扱説明書*1
動作電圧: 4.75V-5.25V
システム互換性: Windows 2000/XP/Vista/7/8/10、Linux、Mac OS

機能図

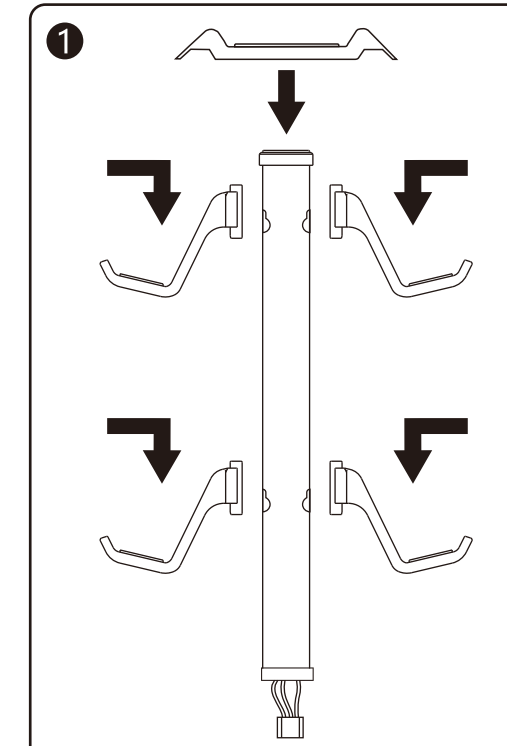
- ① タッチセンサーのスイッチ
- ② 360° ダイナミック効果のRGB光領域
- ③ 2*USBポート
- ④ 1*USB Cポート

製品カラー

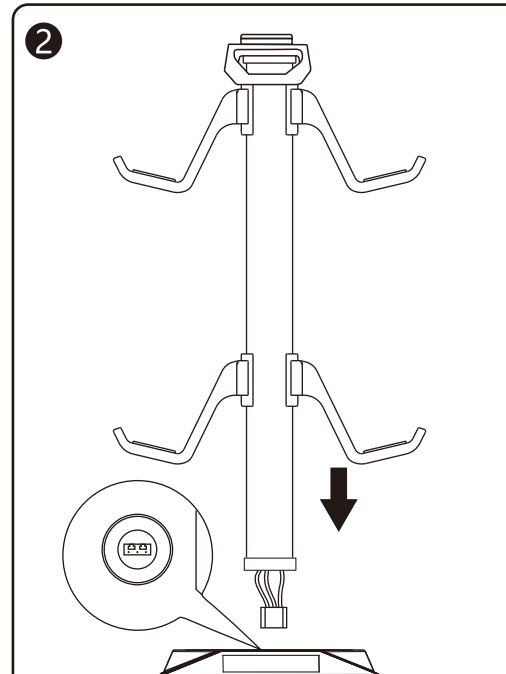
- ブラック
- ピンク



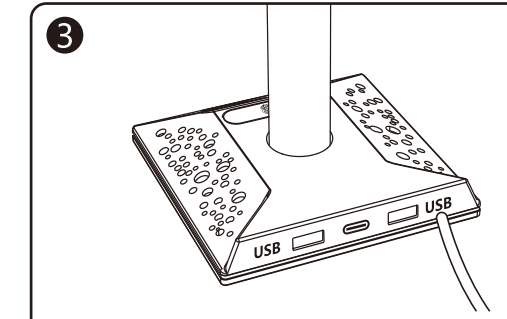
組立説明図



1. 支柱の丸い穴とフックのスナップを接続します。



2. 支柱の穴側をベースの穴に合わせ、下部に挿入します。



3. 必要に応じて、使用可能なデバイスのUSBポートに接続して使用します。スタンドのUSBポートとPCのUSB-Aポートを接続し、お楽しみください。



MADE IN CHINA.